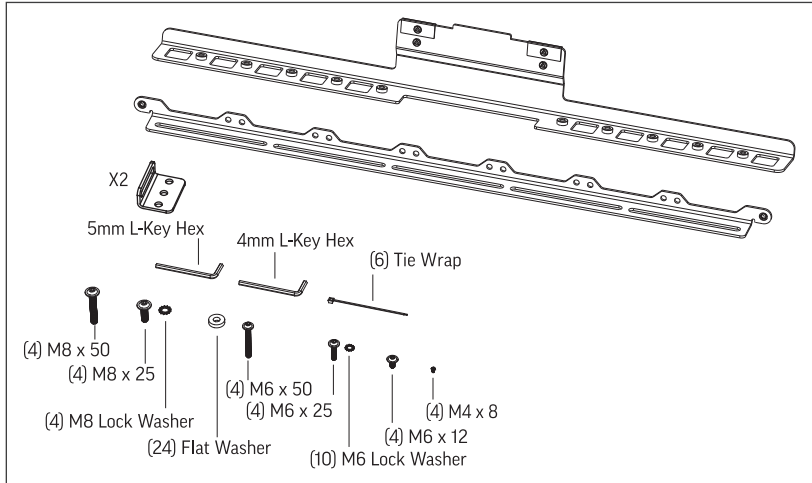
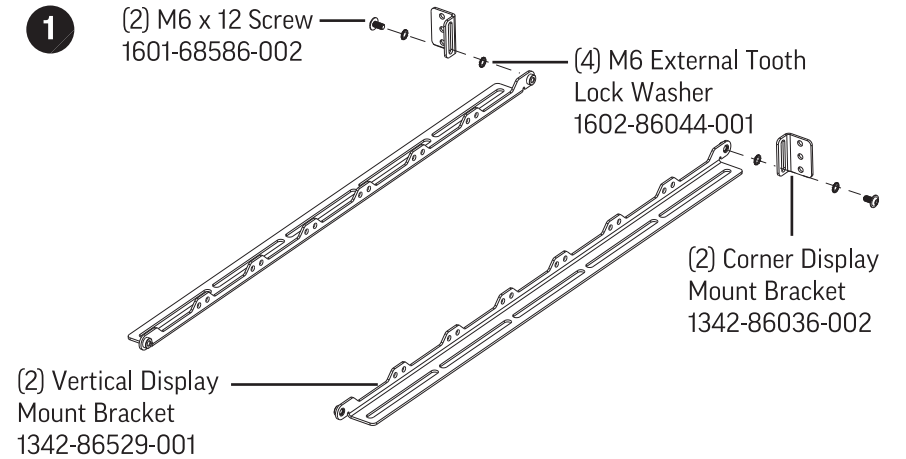


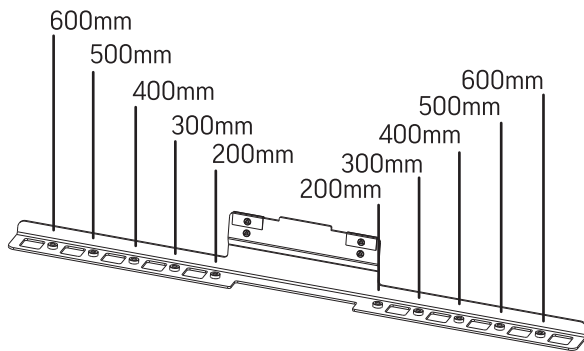
Poly Studio X50 Display Mounting Kit



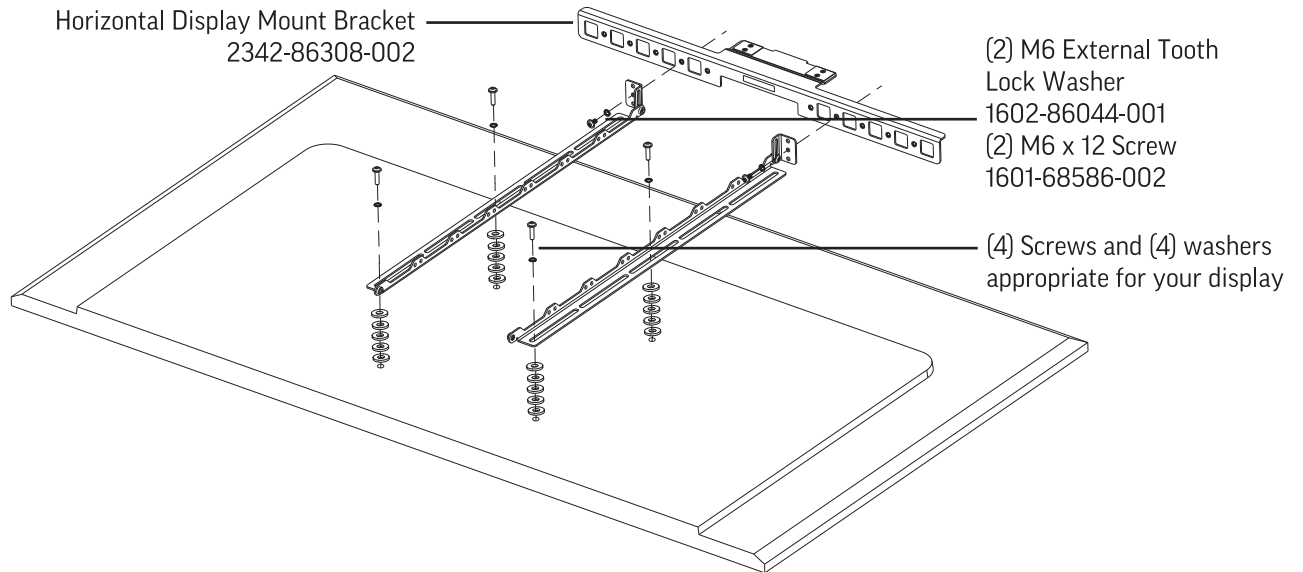
Top of Display
 Haut de l'écran
 Display, unten
 Parte superior de la pantalla
 Parte superiore del display
 Parte superior da tela
 Góra ekranu
 Kijelző teteje
 Toppen av displayet
 ディスプレイの上部
 디스플레이 상단
 显示屏顶部
 顯示器頂部



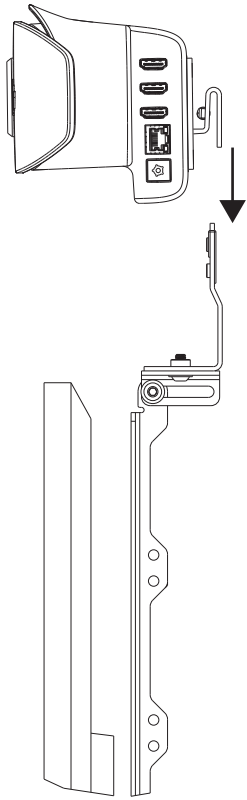
2 VESA Mounting Options



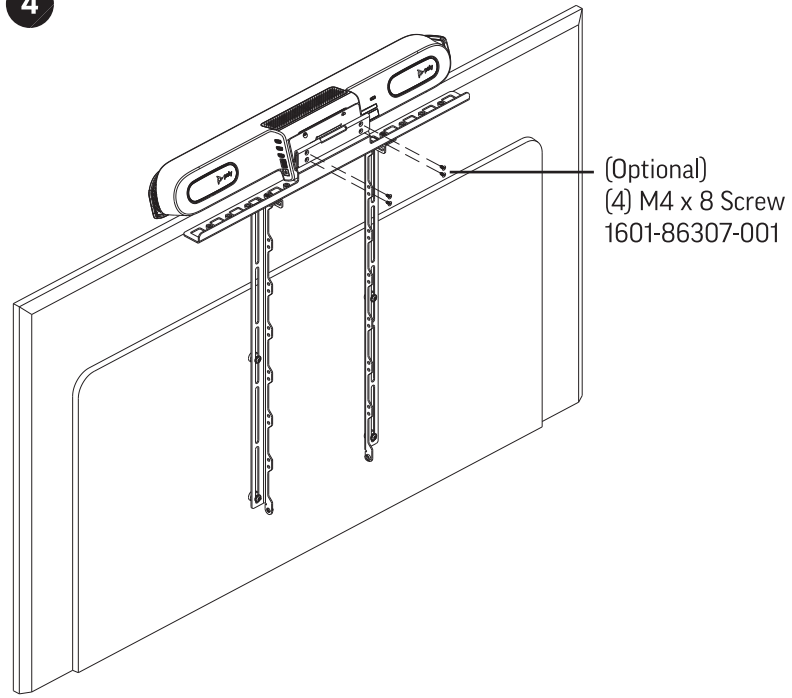
Horizontal Display Mount Bracket
 2342-86308-002



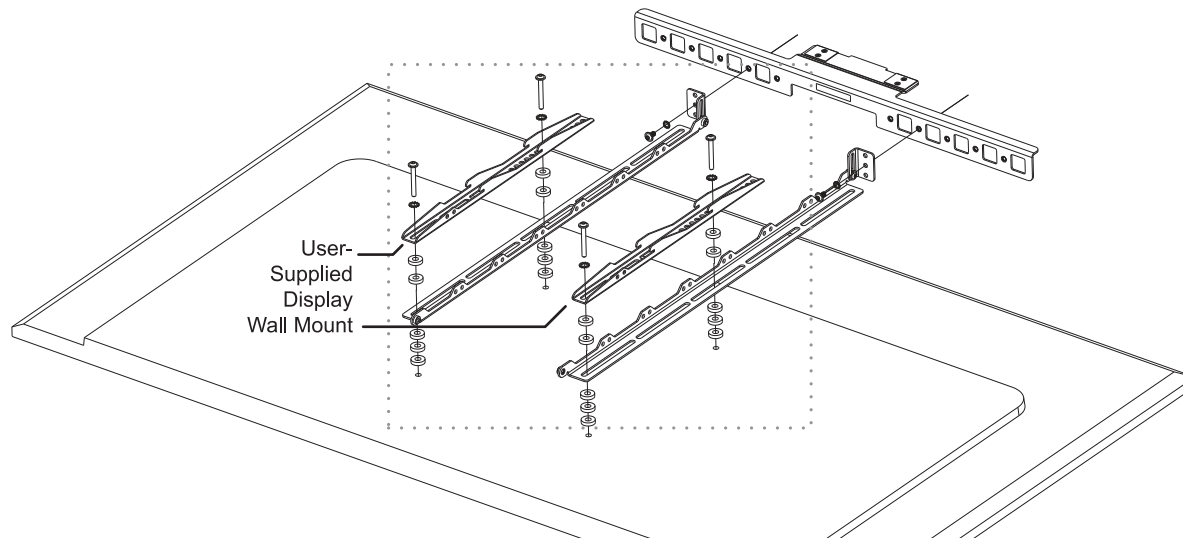
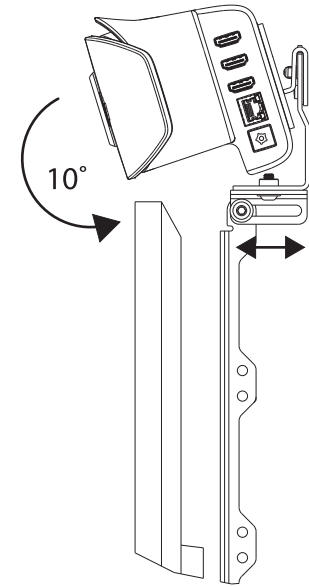
3



4

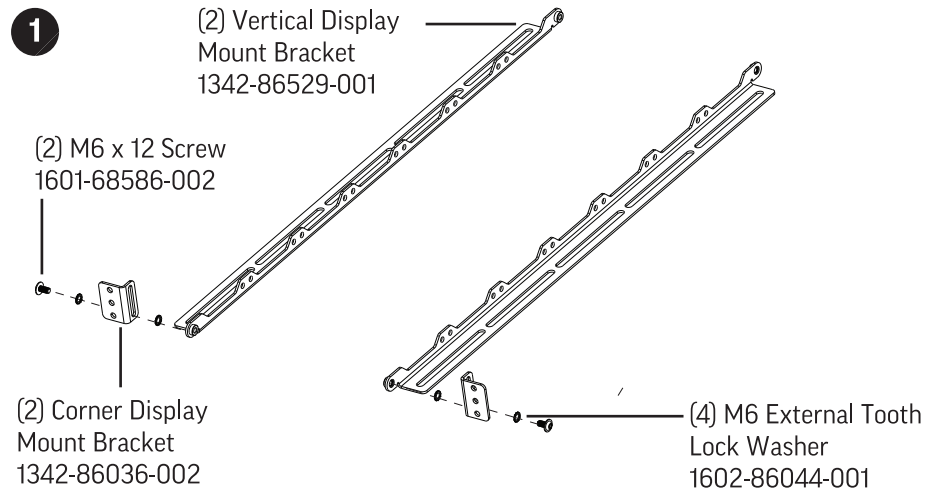


5



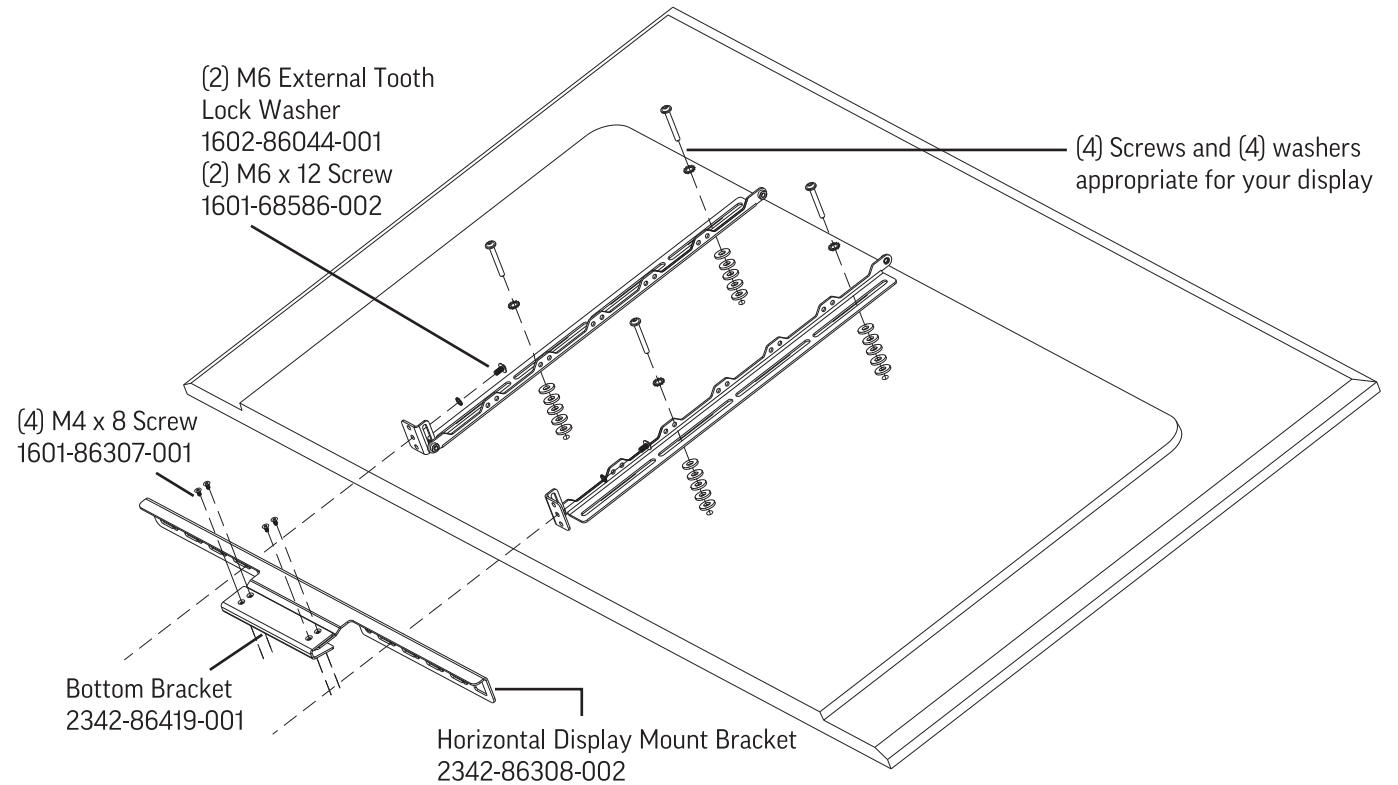
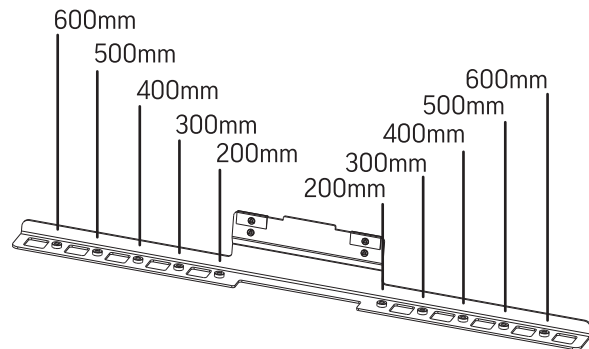
Bottom of Display

Bas de l'écran
Display, oben
Parte inferior de la pantalla
Parte inferiore del display
Parte inferior da tela
Dół ekranu
Kijelző alja
Bunnen av displayet
ディスプレイの下部
디스플레이 하단
显示屏底部
顯示器底部

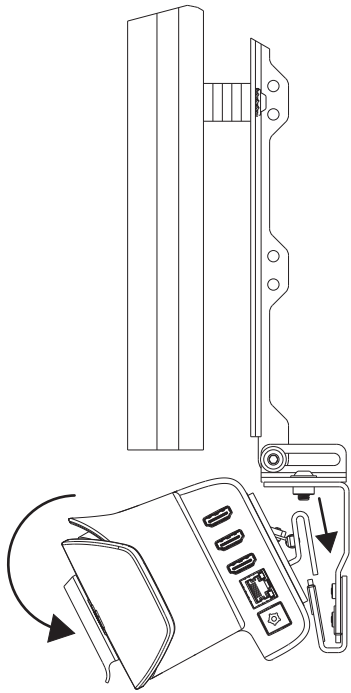


2

VESA Mounting Options



3



4

